

# GRUA TORRE / TOWER CRANE

GRUE A TOUR / БАШЕННЫЙ КРАН /

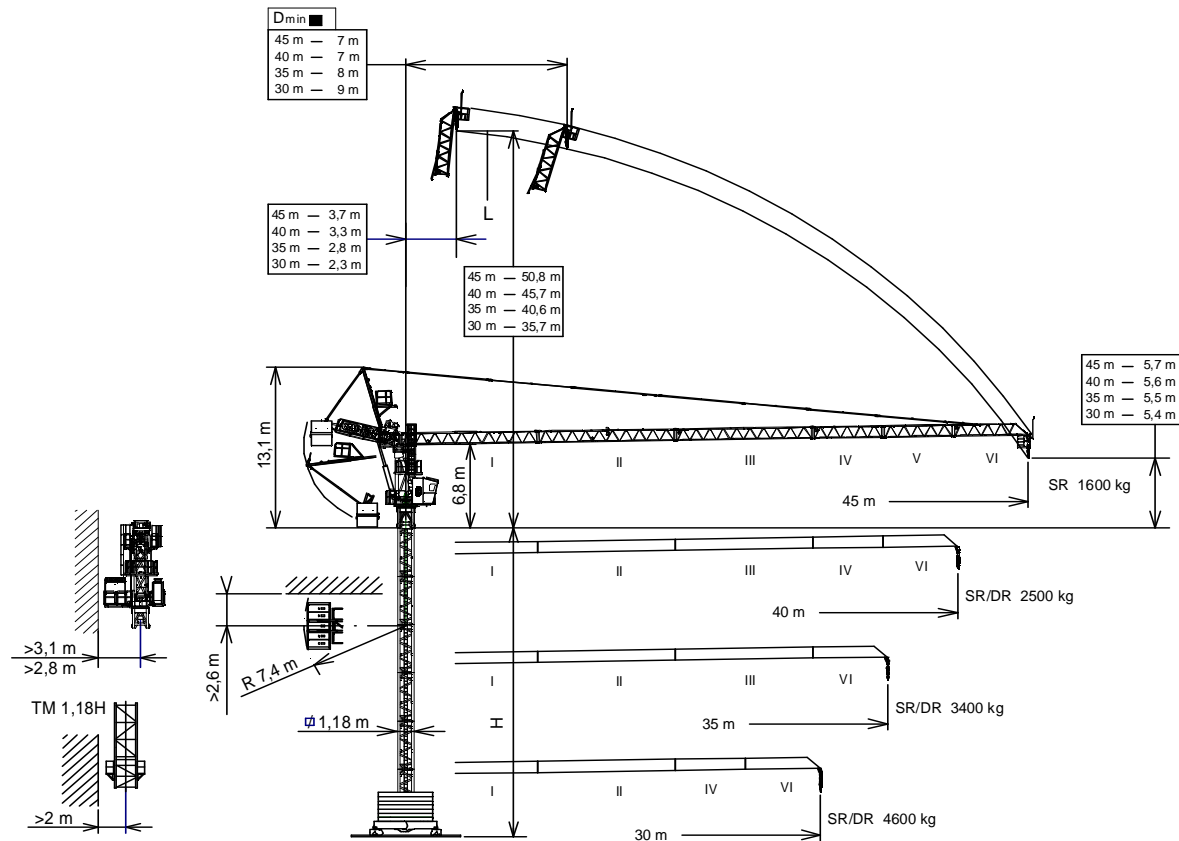
رافعة برجية / KULE VINÇ

# J118HPA



EN 14439  
C25

UNE-EN-ISO 9001



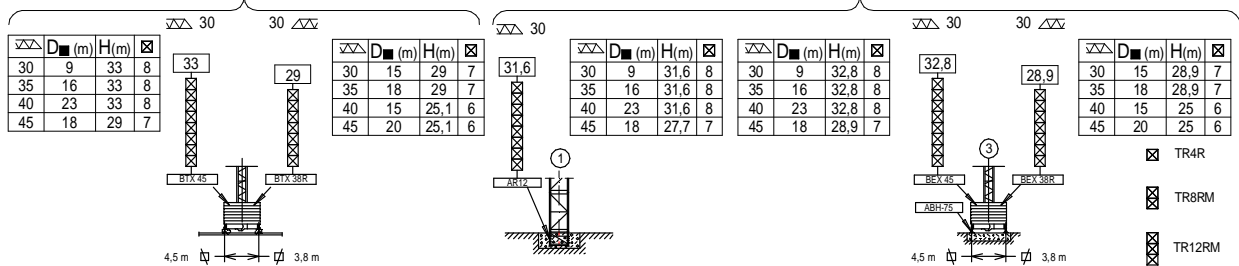
**H** Máxima altura de torre sin arriostrar (m). Maximum tower height without fastening (m). Hauteur maximale de tour sans ancrage (m). Максимальная высота башни без крепления (m). Desteksiz maksimum kule yüksekliği (m) أقصى ارتفاع للبرج بدون رباط (م)

**D** Distancias fuera de servicio dependen de la altura de la torre / Out of service distance depend on tower height / Distances hors service dépendent de la hauteur de la tour / Расстояние В покое зависит от высоты башни / Odległość dewre dışı zależy od wysokości wieży

## H (D)

(H) TRASLACIÓN / TRAVELLING /  
TRASLATION / ПЕРЕМЕЩЕНИЕ / RAY YÜRÜYÜŞLÜ / متحركة

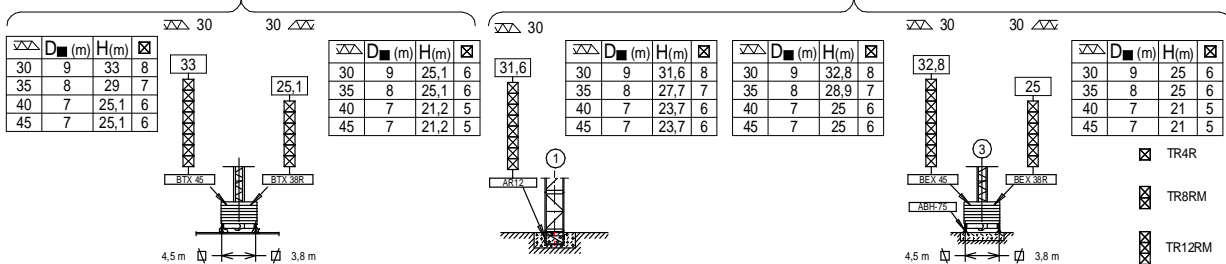
(H) ESTACIONARIA / STATIONARY /  
STATIONAIRE / СТАЦИОНАРНОЕ СОСТОЯНИЕ / SABIT / ثابتة



## H (Dmin)

(H) TRASLACIÓN / TRAVELLING /  
TRASLATION / ПЕРЕМЕЩЕНИЕ / RAY YÜRÜYÜŞLÜ / متحركة

(H) ESTACIONARIA / STATIONARY /  
STATIONAIRE / СТАЦИОНАРНОЕ СОСТОЯНИЕ / SABIT / ثابتة



Fecha / Date: 10/06/2019

FEM 1005 - C25



Reservado el derecho a modificaciones sin previo aviso. Declinamos toda responsabilidad derivada de la información proporcionada / Subject to modification, without previous warning. This information is supplied without liability / L'entreprise se réserve le droit de procéder à des modifications sans préavis. Nous déclinons toute responsabilité quant aux informations fournies / Мы оставляем за собой право на внесение изменений без предварительного уведомления. Мы снимаем с себя любую ответственность в отношении предоставленной информации / Önceden bildirilmeksizin değiştirilme hakkı saklıdır. Verilen bilgiler için hiçbir sorumluluk kabul etmemekteyiz

		SR / DR (kg)						
	DR 6000 kg @ (m)	SR 3000 kg @ (m)	Alcance del gancho [m] / Hook reach [m] / Portée du crochet (m) / Радиус действия крюка (m) / Kancanın yüksekliği (m) / مدى الخطاف					
			20	25	30	35	40	45
45 m		33,1	3000	3000	3000	2780	2235	1600
40 m		37,3	3000	3000	3000	3000	2500	—
35 m	22,7	35	3000/6000	3000/5435	3000/4425	3000/3400	—	—
30 m	25,1	30	3000/6000	3000/6000	3000/4600	—	—	—
	DR 5000 kg @ (m)	SR 2500 kg @ (m)	Alcance del gancho [m] / Hook reach [m] / Portée du crochet (m) / Радиус действия крюка (m) / Kancanın yüksekliği (m) / مدى الخطاف					
			20	25	30	35	40	
40 m	24,7	40	5000	4940	4030	3315	2500	

CARACTERISTICAS DE MECANISMOS / MECHANISMS FEATURES

CARACTÉRISTIQUES DES MÉCANISMES / ХАРАКТЕРИСТИКИ МЕХАНИЗМОВ / MEKANİZMALARIN ÖZELLİKLERİ / الخصائص الآلية

*opcional *optional *en option *опция *opsiyonel *اختياري		
	<b>EC2556VF</b> 18,4 kW	<b>*EC3380VF</b> 24,2 kW
		$H \leq \begin{matrix} SR & 452 \text{ m} \\ DR & 226 \text{ m} \end{matrix}$
<b>TG825VF</b> 2x3 kW	<b>OG708VF</b> 5,5 kW	<b>EPH2015VF</b> 15 kW
<b>TH151</b> 11 kW	<b>P<sub>TOTAL</sub>(EC2556VF + OG708VF + EPH2015VF) = 38,9 kW</b> <b>P<sub>TOTAL</sub>(*EC3380VF + OG708VF + EPH2015VF) = *44,7 kW</b>	
0...25 m/min	0... 0,8 r/min sl/min	1,5 min
		1 m/min

Fecha / Date: 10/06/2019

FEM 1005 - C25



Reservado el derecho a modificaciones sin previo aviso. Declinamos toda responsabilidad derivada de la información proporcionada / Subject to modification, without previous warning. This information is supplied without liability / L'entreprise se réserve le droit de procéder à des modifications sans préavis. Nous déclinons toute responsabilité quant aux informations fournies / Мы оставляем за собой право на внесение изменений без предварительного уведомления. Мы снимаем с себя любую ответственность в отношении предоставленной информации / Önceden bildirilmeksizin değiştirilme hakkı saklıdır. Verilen bilgiler için hiçbir sorumluluk kabul etmemekteyiz / حقوق التغيير محفوظة دون إشعار مسبق. دون أدنى مسؤولية عن المعلومات المقدمة

DENOMINACIÓN / DENOMINATION / DÉSIGNATION / НАЗВАНИЕ / AÇIKLAMA / اسم		L [m]	A [m]	H [m]	P / W [kg]		
Torre / Tower / Tour Башня / Kule / برج	TR8RM TR12RM TR4R			8,070 12,010 4,15	1,190 1,190 1,190	2575 3715 1430	
Torre asiento pista + base punta de torre + orientación Slewing table + tower head base + slewing mechanism Tour pivot + base du porte-flèche + mécanisme d'orientation Сиденье площадки + основание верхней секции башни + поворотный механизм Göbek +kule kafa bölümü tabanı+mekanizma / برج وحدة الدوارن + قاعدة رأس البرج + آلية الدوران				2,900	1,710	1,900	3.000
Conjunto asiento pista, punta de torre, orientación y elevación Slewing table assembly, tower head, slewing and hoisting mechanism Groupe pivot + porte-flèche + mécanisme d'orientation + de levage Сиденье площадки + верхняя секция башни + поворотный механизм + подъемный механизм Göbek +kulenin kafa bölümü+mekanizma+vinç kulesi مجموعة وحدة الدوارن + رأس البرج + آلية الدوران + آلية الرفع				8,450	1,750	2,450	8.000
Tramo de pluma Jib section Tronçon de flèche Секция стрелы Вот bölümü أجزاء الذراع	[I] [II] [III] [IV] [V] [VI]			10,230 10,165 10,155 5,265 5,265 5,705	0,990 0,860 0,860 0,860 0,845 0,865	1,075 1,065 1,050 1,050 1,045 1,057	1.195 870 630 320 290 410
Punta de pluma / Jib end / Pointe de flèche / Конец стрелы / Вот усу / مقدمة الذراع				0,820	0,550	0,685	90
Mecanismo elevación carga / Hoisting mechanism / Mécanisme de levage/ подъемный механизм / Vinç kulesi / آلية الرفع				1,430	1,060	0,800	810
Punta de torre + Elevación carga / Tower head + hoisting mechanism Porte-flèche + mécanisme de levage / Верхняя секция башни + подъемный механизм Kulenin kafa bölümü + Vinç kulesi / رأس البرج + آلية الرفع				6,100	1,500	2,455	5.000
Elevación pluma con plataforma / Luffing mech + platform / Relevage de flèche + plateform + Подъем стрелы + Платформа + Yük kaldırma ve indirme + Platform / رافع الذراع + كابينة / Cilindro hidráulico / Hydraulic cylinder / Cylindre hydraulique /				2,700 3,380	1,180 0,620	2,23 0,,535	1.130 1.350
Polipasto / Hook assembly / Palan / Полуснаст / Kanca takımı / بكرة Gancho / Hook				0,835	0,235	1,175	220
Tirante sostén pluma / Jib support tie / Tirant de fleche / Растяжка поддержки стрелы / Kol destek bağları / مشد دعامة الذراع				6,260	0,360	0,350	685
Contrapluma con plataformas / Counterjib with platforms Contre-flèche avec plateformes / Противовесная консоль с платформами / Platformlu kuşruk / الذراع المقابل مع المنصة				4,600	1,700	1,600	1.900
Parte superior Top part				5,500	1,260	0,650	750
Plataforma y cabina / Platform and cabin / Plateforme et cabine Платформа и кабина / Platform ve kabin / منصة وكابينة				4,150	2,100	2,500	1.200
Contrapeso / Counterweight / Contrepoids / Противовес / Denge ağırlığı / اوزان معاكسة				1,486 1,486	0,600 0,600	2,125 0,905	4.100 1.650
Lastre / Ballast / Lest / Балласт / Alt ağırlık taşları / ثقل				4,000	0,340	1,300	4.100
Estructura torre de montaje / Jacking cage structure / Structure de tour de montage / Структура монтажной башни / Kaldırma kafesi yapısı / هيكل برج التركيب	TM 1.18H			7,14	1,76	1,71	3300

Fecha / Date: 10/06/2019

FEM 1005 - C25



Reservado el derecho a modificaciones sin previo aviso. Declinamos toda responsabilidad derivada de la información proporcionada / Subject to modification, without previous warning. This information is supplied without liability / L'entreprise se réserve le droit de procéder à des modifications sans préavis. Nous déclinons toute responsabilité quant aux informations fournies / Мы оставляем за собой право на внесение изменений без предварительного уведомления. Мы снимаем с себя любую ответственность в отношении предоставленной информации / Önceden bildirilmeksizin değiştirilme hakkı saklıdır. Verilen bilgiler için hiçbir sorumluluk kabul etmemekteyiz  
حقوق التغيير محفوظة دون إشعار مسبق. دون أدنى مسؤولية عن المعلومات المقدمة

T	H	Diagram		Table 1		Table 2		Table 3	
1	4,1	TR4R	3,93					4,1	1
2	8							8	2
3	11,9	TX-90/TXXR	0,83					11,9	3
4	15,9	T3-90	2,95					15,9	4
5	21,8	T6-150A	5,82					19,9	5
6	24,7	T3-150	2,91					25,7	6
7	30,5	T6-150	5,82					31,5	7
8	34,4	TL20/TX150	3,93					35,4	8
9	40	TS20-5,6A	5,6					41	9
10	45,6	TS20-5,6	5,6					46,6	10
11	51,2	TSR20-5,6A	5,6					52,2	11
12	56,8							57,8	12
13	62,4	TSR20-5,6	5,6					63,4	13
								68	13

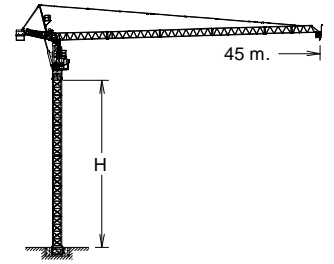
  

T	H	Component	Height	Order
		T6-90	18,9	4
		T6-150	24,7	5
		TL20-5,6	40	8
		TS20-5,6	45,6	9
		TSR20-5,6A	51,2	10
		TSR20-5,6	56,8	11
		TSR20-5,6	57,8	12
		TSR20-5,6	63,4	13

T: Torre / Tower / Tour / Башня / Kuleler / أبراج  
H: Altura / Height / Hauteur / Высота / Yükseklik / ارتفاع

ASR 20 45 m, ASR 20 30 m, ASR 20 35 m, ASR 20 40 m

Transporte / Transport / Transport / Транспортировка / Taşıma / نقل



H=27,7 + [crane icon] + AR12

3 x



4 x

HIGH CUBE 40'

Otras configuraciones de torre / Other tower configuration / Autres configurations / Прочие конфигурации / Diğer konfigürasyonlar / مكونات أخرى

- 🚫 Viento fuera de servicio / Out of service wind / Vitesse du vent hors service / Ветровая нагрузка в покое / Rüzgar devre dışı / الريح خارج الخدمة
- 📄 Consultar / Consult / Nous consulter / Консультируемся / Danışınız / الرجوع إلى
- ▶ En servicio / In service / En service / В работе / Devrede / في الخدمة
- Fuera de servicio / Out of service / Hors service / В покое / Devre dışı / خارج الخدمة
- D ■ Distancia fuera de servicio / Out of service distance / Distance hors service / Расстояние В покое / Odległość devre dışı / الخدمة خارج الريح مسافة



Ctra./Rd. Madrid - Irún Km. 415 - 20.213 IDIAZABAL [Gipuzkoa] ESPAÑA / SPAIN  
P.O. Box, 23 - 20.200 BEASAIN - E-mail: jaso@jaso.com  
Tel. +34 943 - 18 70 00 • Fax. +34 943 - 18 70 20  
www.jaso.com

Fecha / Date: 10/06/2019

Reservado el derecho a modificaciones sin previo aviso. Declinamos toda responsabilidad derivada de la información proporcionada / Subject to modification, without previous warning. This information is supplied without liability / L'entreprise se réserve le droit de procéder à des modifications sans préavis. Nous déclinons toute responsabilité quant aux informations fournies / Мы оставляем за собой право на внесение изменений без предварительного уведомления. Мы снимаем с себя любую ответственность в отношении предоставленной информации / Önceden bildirilmeden yapılan değişiklikler hakkında sorumluluk kabul etmemekteyiz /

حقوق التغيير محفوظة دون إشعار مسبق. دون أدنى مسؤولية عن المعلومات المقدمة

FEM 1005 - C25

DELEGACION / DEALER