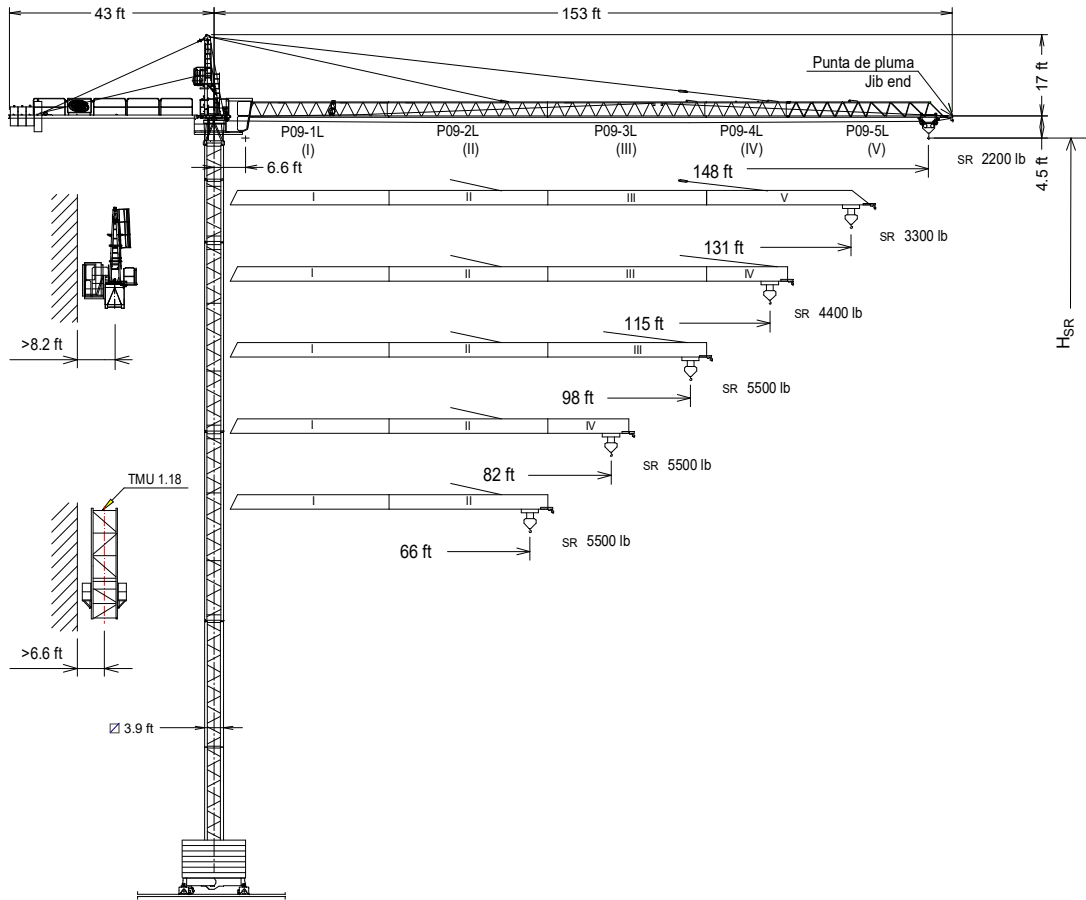




EN 14439
C25

UNE-EN-ISO 9001



Altura máxima bajo gancho sin arriostrar (m).
H_{SR} = Maximum height under hook without fastening (m).

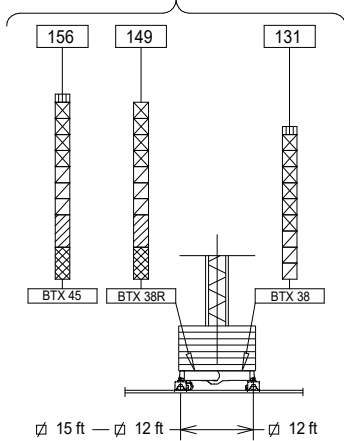


H_{SR} - 6.6 ft.

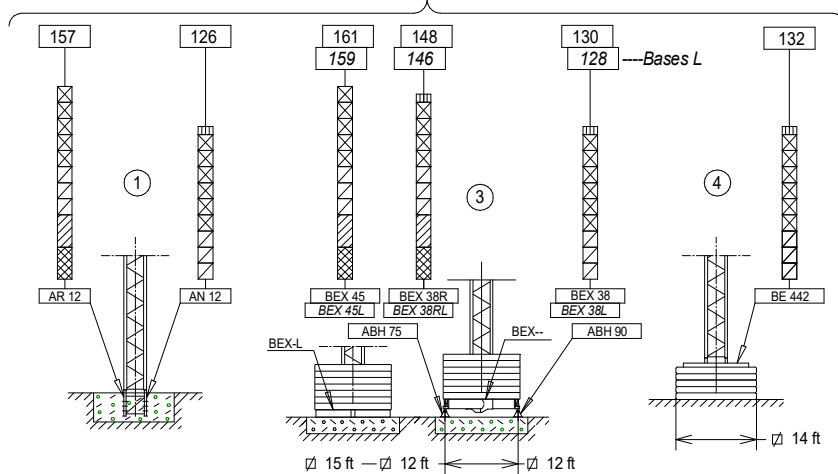
* Punta de pluma / Jib end

TMU 1.18	202.35.500	TN2	146.32.500
P09-1L	155.40.000	BTX 45/BEX 45	137.20.500
P09-2L	155.41.000	BTX 38R/BEX 38R	137.20.000
P09-3L	155.42.000	BTX 38/BEX 38	149.20.000
P09-4L	155.43.000	BEX 45L	155.23.500
P09-5L	155.44.500	BEX 38RL	155.23.800
Punta de pluma / Jib end*	155.45.000	BEX 38L	155.23.000
TR 12	146.30.000	ABH 75	152.23.000
TN 12	146.31.000	ABH 90	146.23.000
TR 8RM	202.30.000	AR 12	137.21.000
TR 8M	146.30.800	AN 12	146.21.000
TR 4	800.32.300	BE 442	146.24.850
TN 4	146.32.000		

(H) TRASLACIÓN / TRAVELLING



(H) ESTACIONARIA / STATIONARY



- TN 2
- ▨ TR 8RM
- ▨ TR 8M
- ▨ TN 4
- ▨ TN 12
- ▨ TR 4
- ▨ TR 12


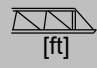


Fecha / Date: 04/06/2020


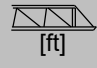
FEM 1005 - C25

Reservado el derecho a modificaciones sin previo aviso. Declinamos toda responsabilidad derivada de la información proporcionada / Subject to modification, without previous warning. This information is supplied without liability

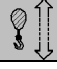




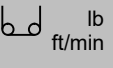
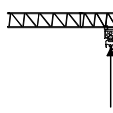


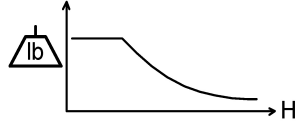
CARGAS / LOADS **J4510**

	SR1 (lb)	Cargas máximas / Maximum loads SR1 - 4400 lb					
	4400 lb @...[ft]	Alcance del gancho [ft] / Hook reach [ft]					
		66	82	98	115	131	148
148	82	4400	4400	3580	2990	2545	2200
131	102	4400	4400	4400	3860	3300	—
115	115	4400	4400	4400	4400	—	—
98	98	4400	4400	4400	—	—	—
82	82	4400	4400	—	—	—	—
66	66	4400	—	—	—	—	—

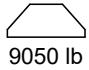
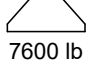
CARGAS / LOADS **J4510**

	SR2 (lb)	Cargas máximas / Maximum loads SR2 - 5500 lb					
	5500 lb @...[ft]	Alcance del gancho [ft] / Hook reach [ft]					
		66	82	98	115	131	148
148	67	5500	4400	3580	2990	2540	2200
131	84	5500	5500	4600	3860	3300	—
115	94	5500	5500	5235	4400	—	—
98	98	5500	5500	5500	—	—	—
82	82	5500	5500	—	—	—	—
66	66	5500	—	—	—	—	—

CARACTERISTICAS DE MECANISMOS / MECHANISMS FEATURES **J4510**

*opcional *optional								
	EC1846 SR2 13,2 kW	EC1856 SR1 13,2 kW		*EC2566VF SR2 18,4 kW	*EC2580VF SR1 18,4 kW	<input checked="" type="checkbox"/> 9 / 12 / 15 ft TG825VF 2x3 kW	OG608VF 4 kW	TC360 / *TC360VF 1,9 / *1,8 kW
	2870 5510 5510 150 75 16	2425 4410 4410 184 92 20	2870 5510 0..210 0..105	2425 4410 0..270 0..135	0...82 ft/min	0... 0,8 r/min sl/min	98/196 ft/min *0...98 *98...196 ft/min	3.3 ft/min
	H ≤ SR 633 ft			SR 620 ft		EC1846 EC1856	AMPERAGE = 40 A	
				480V 60Hz		EC2566 VF EC2580 VF	AMPERAGE = 45 A	

LASTRES INFERIORES / LOWER BALLASTS **J4510**

	H (ft)	59	72	98	131	156	161
BEX 45 / BTX 45	 9050 lb	6		8	10	14	16
BEX45L		8			10	14	16
BEX 38R / BTX 38R		6	8	10	12	16	----
BEX 38 / BTX 38		6	8	10	12	----	----
BEX 38RL		8		10	12	16	----
BEX 38L		8		10	12	----	----
	H (ft)	105			132		
BE 442	 7600 lb	16			20		

H: Altura bajo gancho / Height under hook

Para alturas intermedias tomar el lastre correspondiente a la altura superior / For intermediate heights take the ballast corresponding to the higher height



Fecha / Date: **04/06/2020**

 **FEM 1005 - C25**

Reservado el derecho a modificaciones sin previo aviso. Declinamos toda responsabilidad derivada de la información proporcionada / Subject to modification, without previous warning. This information is supplied without liability

DENOMINACIÓN / DENOMINATION		L [ft]	A [ft]	H [ft]	P / W [lb]	
Torre Tower	TR 8RM – TR 8M	26.5	3.9	3.9	5675-5545	
	TR 12 – TN 12	39.4	3.9	3.9	6260-6130	
	TR 4	13.0	3.8	3.8	2360	
	TN 4	13.4	3.9	3.9	2325	
	TN 2	7.5	3.9	3.9	1730	
Conjunto asiento pista, punta de torre, orientación y elevación <i>Slewing table assembly, tower head, slewing and hoisting mechanism</i>			22.9	5.4	7.9	7985
Tramo de pluma Jib section	P09 1L (I)	33.2	3.3	3.8	1435	
	P09 2L (II)	33.2	2.8	3.6	1210	
	P09 3L (III)	33.3	2.8	3.6	1245	
	P09 4L (IV)	17.3	2.8	3.6	550	
	P09 5L (V)	33.2	2.8	3.6	900	
Polipasto Hook assembly	SR		2.5	0.5	3.1	300
Carro Trolley	SR		3.3	4.4	2.4	245
Contrapluma con plataformas Counterjib with platforms			39.2	4.4	1.3	2080
Plataforma y cabina Platform and cabin			12.1	5.3	7.4	1810
Contrapeso Counterweight	Grande / Big		3.5	1.6	6.6	5205
	Pequeño / Small		3.5	1.6	4.3	3305
Base grúa Testero largo Crane base Long carriage	BTX 38	20.0	2.1	5.0	3475	
	BTX 38R	20.0	2.1	5.2	3950	
	BTX 45	23.0	2.1	5.2	4550	
	BTX 38L	17.9	1.8	3.2	2555	
	BTX 38RL	17.9	1.8	2.9	1875	
	BTX 45L	13.2	1.8	2.9	1455	
	BEX 38	18.2	1.0	4.2	3065	
	BEX 38R	18.2	1.0	4.6	3505	
	BEX 45	21.5	1.0	4.6	4105	
Mecanismo traslación grúa Crane travelling mechanism			3.1	1.8	2.2	645
Lastre Ballast	∅ 9 ft	9.8	1.4	4.3	8155	
	∅ 12 ft - ∅ 15 ft	13.1	1.1	4.3	9040	
	BE 442	6.9	1.1	6.9	7605	
	BE 434	11.2	1.1	5.5	9480	
Torre de montaje Jacking cage		TMU 1.18	23.4	5.8	5.6	7055
Torre de montaje sin puerta, carro, plataforma carro y viga de apoyo Jacking cage without door, trolley, trolley platform and beam assembly			23.4	5.8	5.6	5400

H	T	Component	Weight (T)	H	T
1	15	TN 4	146.32.000	15	1
2	28	TN 4		28	2
3	67	TN 12	146.31.000	67	3
4	106	TR 12	146.30.000	106	4
5	132	TR 8M	146.30.800	132	5
6	144	TX-90/TXXR	202.36.500		
6	144	T 3-90	133.32.000	144	6
7	154			154	7
8	163	T6-150A	161.31.300	173	8
9	173	T6-150	161.31.000	192	9
10		TL20/TX150	161.36.000	205	10
11		TS20-5,6A		223	11
12		TS20-5,6		241	12
		TSR20-5,6A	204.31.300	260	13
		TSR20-5,6	204.31.000	278	14

AN 90 133.21.000
 AND 90 133.21.800
 AN 150 161.21.000
 AND 150 161.21.050
 AL 20 153.21.800
 ALD 20 160.21.250
 AS 20 160.21.010
 ASD 20/24 160.21.080
 ASR 20 160.21.200
 ASRD 20/24 156.21.000

T: Torre / Tower
H: Altura / Height

: H – 6.6 ft.

Otras configuraciones de torre / Other tower configuration

Transporte / Transport

H=126 + AN12

2x

3x **HIGH CUBE 40'**

≤ 6xTN4

TREPADO / CLIMBING J4510

$h_{max} = 3xTR4 + 6xTN4$

h (ft)	118
D (ft)	28.2 - 32.8
P (lbf)	71700 66100
Rmax (lbf)	19800 56200

TR4: 800.32.300

Trepado interno / Internal climbing

- Viento fuera de servicio / Out of service wind
- Consultar / Consult
- En servicio / In service
- Fuera de servicio / Out of service



Ctra./Rd. Madrid - Irún Km. 415 - 20.213 IDIAZABAL [Gipuzkoa] ESPAÑA / SPAIN
 P.O. Box, 23 - 20.200 BEASAIN - E-mail: jaso@jaso.com
 Tel. +34 943 - 18 70 00 • Fax. +34 943 - 18 70 20
www.jaso.com

Fecha / Date: 04/06/2020

FEM 1005 – C25

DELEGACION / DEALER