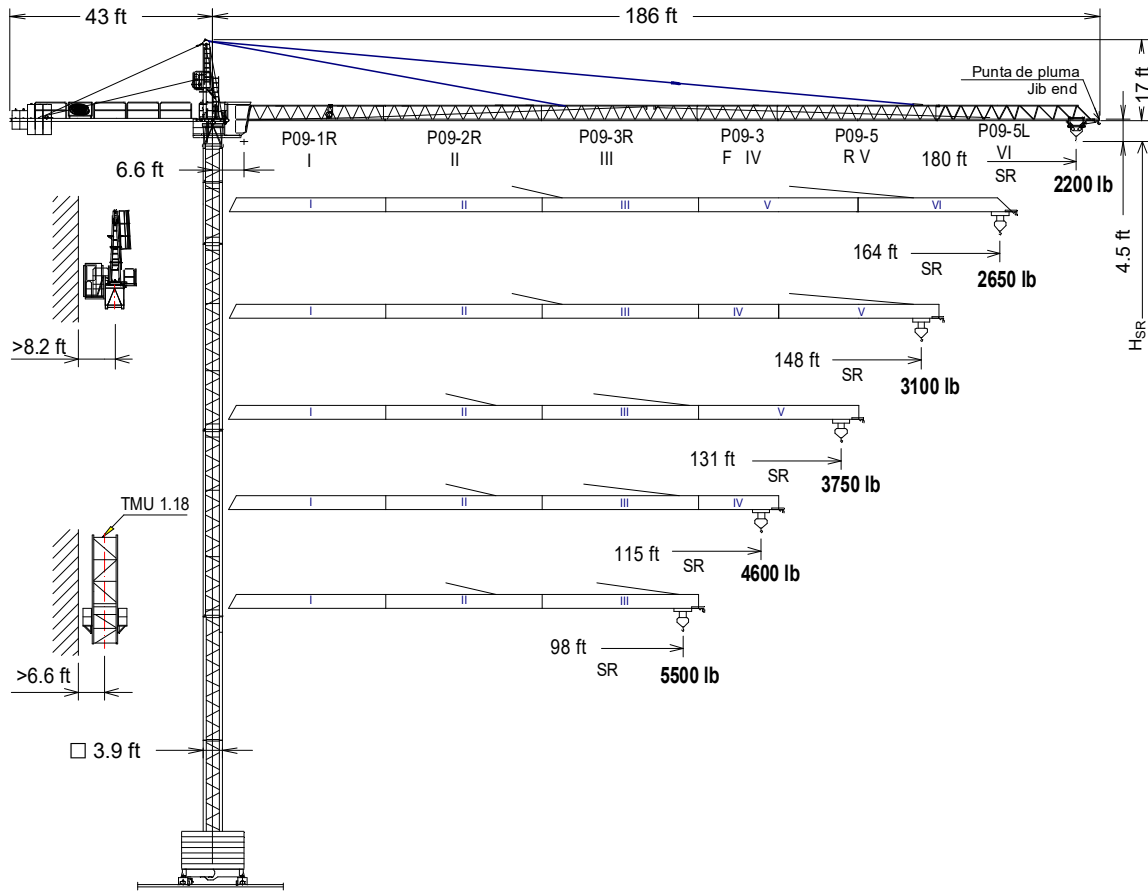




EN 14439
C25

UNE-EN-ISO 9001



H_{SR} = Altura máxima bajo gancho sin arriostrar (m).
Maximum height under hook without fastening (m).



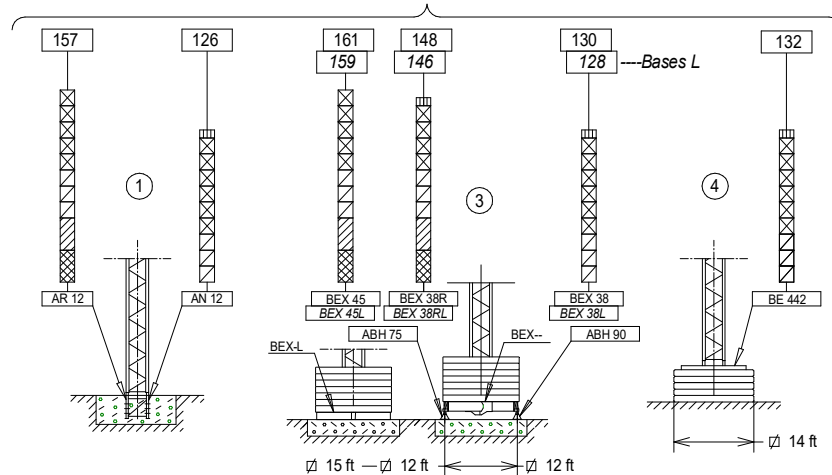
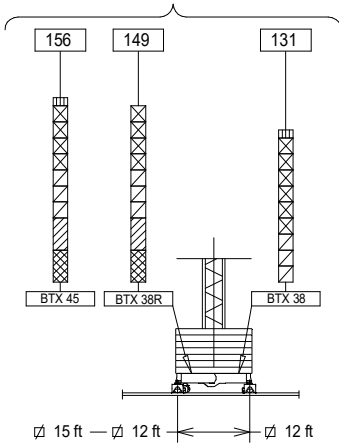
$H_{SR} - 6.6$ ft.

* Punta de pluma / Jib end

TMU 1.18	202.35.500	TN 4	146.32.000
P09-1R	162.40.000	TN2	146.32.500
P09-2R	162.41.000	BTX 45/BEX 45	137.20.500
P09-3R	162.42.000	BTX 38R/BEX 38R	137.20.000
P09-3F	157.43.000	BTX 38/BEX 38	149.20.000
P09-5R	162.44.000	BEX 45L	155.23.500
P09-5L	155.44.500	BEX 38RL	155.23.800
Punta de pluma/Jib end*	155.45.000	BEX 38L	155.23.000
TR 12	146.30.000	ABH 75	152.23.000
TN 12	146.31.000	ABH 90	146.23.000
TR 8RM	202.30.000	AR 12	137.21.000
TR 8M	146.30.800	AN 12	146.21.000
TR 4	800.32.300	BE 442	146.24.850

(H) TRASLACIÓN / TRAVELLING

(H) ESTACIONARIA / STATIONARY



- TN 2
- ▨ TR 8RM
- ▧ TR 8M
- ▩ TN 4
- ▤ TN 12
- ▥ TR 4
- ▦ TR 12


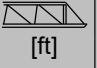


Fecha / Date: 04/06/2020


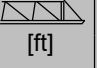
FEM 1005 - C25

Reservado el derecho a modificaciones sin previo aviso. Declinamos toda responsabilidad derivada de la información proporcionada / Subject to modification, without previous warning. This information is supplied without liability

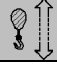




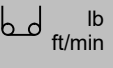
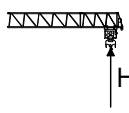


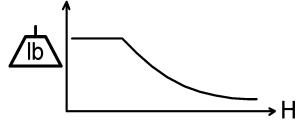
CARGAS / LOADS **J5510**

	SR1 (lb)	Cargas máximas / <i>Maximum loads</i> SR1 - 4400 lb						
	4400 lb [ft] @...[ft]	Alcance del gancho [ft] / <i>Hook reach [ft]</i>						
		82	98	115	131	148	164	180
180	101	4400	4400	3800	3250	2830	2490	2200
164	106	4400	4400	4030	3450	3010	2650	-----
148	109	4400	4400	4140	3550	3090	-----	-----
131	114	4400	4400	4380	3750	-----	-----	-----
115	115	4400	4400	4400	-----	-----	-----	-----
98	98	4400	4400	-----	-----	-----	-----	-----

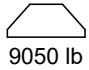
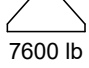
CARGAS / LOADS **J5510**

	SR2 (lb)	Cargas máximas / <i>Maximum loads</i> SR2 - 5500 lb						
	5500 lb [ft] @...[ft]	Alcance del gancho [ft] / <i>Hook reach [ft]</i>						
		82	98	115	131	148	164	180
180	83	5500	4530	3800	3250	2830	2490	2200
164	87	5500	4800	4030	3460	3010	2650	-----
148	89	5500	4930	4140	3550	3090	-----	-----
131	93	5500	5190	4365	3750	-----	-----	-----
115	98	5500	5500	4630	-----	-----	-----	-----
98	98	5500	5500	-----	-----	-----	-----	-----

CARACTERISTICAS DE MECANISMOS / MECHANISMS FEATURES **J5510**

*opcional *optional								
	EC1846 SR2 13,2 kW	EC1856 SR1 13,2 kW		*EC2566VF SR2 18,4 kW	*EC2580VF SR1 18,4 kW	<input checked="" type="checkbox"/> 9 / 12 / 15 ft TG825VF 2x3 kW	OG1108VF 2x4 kW	TC360 / *TC360VF 1,9 / *1,8 kW
	2870 5510 5510 150 75 16	2425 4410 4410 184 92 20	2870 5510 0..210 0..105	2425 4410 0..270 0..135	0...82 ft/min	0... 0,8 r/min sl/min	98/196 ft/min *0...98 *98...196 ft/min	3.3 ft/min
	H ≤ SR 633 ft			SR 620 ft			EC1846 EC1856	AMPERAGE = 48 A
					480V 60Hz		EC2566 VF EC2580 VF	AMPERAGE = 56 A

LASTRES INFERIORES / LOWER BALLASTS **J5510**

	H (ft)	59	72	98	131	156	161
BEX 45 / BTX 45	 9050 lb	6		8	10	14	16
BEX45L		8			10	14	16
BEX 38R / BTX 38R		6	8	10	12	16	----
BEX 38 / BTX 38		6	8	10	12	-----	-----
BEX 38RL		8		10	12	16	----
BEX 38L		8		10	12	-----	-----
	H (ft)	105			132		
BE 442	 7600 lb	16			20		

H: Altura bajo gancho / Height under hook

Para alturas intermedias tomar el lastre correspondiente a la altura superior / For intermediate heights take the ballast corresponding to the higher height



Fecha / Date: 04/06/2020

 **FEM 1005 - C25**

Reservado el derecho a modificaciones sin previo aviso. Declinamos toda responsabilidad derivada de la información proporcionada / Subject to modification, without previous warning. This information is supplied without liability

DENOMINACIÓN / DENOMINATION		L [ft]	A [ft]	H [ft]	P / W [lb]	
Torre Tower	TR 8RM – TR 8M	26.5	3.9	3.9	5675-5545	
	TR 12 – TN 12	39.4	3.9	3.9	6260-6130	
	TR 4	13.0	3.8	3.8	2360	
	TN 4	13.4	3.9	3.9	2325	
	TN 2	7.5	3.9	3.9	1730	
Conjunto asiento pista, punta de torre, orientación y elevación <i>Slewing table assembly, tower head, slewing and hoisting mechanism</i>			22.9	5.9	7.1	9215
Tramo de pluma Jib section	P09 1R (I)	33.3	3.3	3.8	1730	
	P09 2R (II)	33.3	2.8	3.6	1360	
	P09 3R (III)	33.3	2.8	3.6	1330	
	P09 3F (IV)	17.2	2.8	3.4	550	
	P09 5R (V)	33.3	2.8	3.6	985	
	P09 5L (VI)	33.3	2.8	3.6	900	
Polipasto Hook assembly	SR		2.5	0.6	3.1	310
Carro Trolley	SR		3.3	4.6	2.5	275
Contrapluma con plataformas Counterjib with platforms			11.95	2.26	0.49	3110
Plataforma y cabina Platform and cabin			12.1	5.3	7.4	1885
Contrapeso Counterweight	Grande / Big		3.9	1.6	6.6	5205
	Pequeño / Small		3.9	1.6	4.3	3305
Base grúa Testero largo Crane base Long carriage	BTX 38		20.0	2.1	5.0	3475
	BTX 38R		20.0	2.1	5.2	3950
	BTX 45		23.0	2.1	5.2	4550
	BTX 38L		17.9	1.8	3.2	2555
	BTX 38RL		17.9	1.8	2.9	1875
	BTX 45L		13.2	1.8	2.9	1455
	BEX 38		18.2	1.0	4.2	3065
	BEX 38R		18.2	1.0	4.6	3505
	BEX 45		21.5	1.0	4.6	4105
Mecanismo traslación grúa Crane travelling mechanism			3.1	1.8	2.2	645
Lastre Ballast	Ø 12 ft - Ø15 ft		13.1	1.1	4.3	9040
	BE 442		6.9	1.1	6.9	7605
	BE 434		11.2	1.1	5.5	9480
Torre de montaje Jacking cage	TMU 1.18		23.4	5.8	5.6	7055
Torre de montaje sin puerta, carro, plataforma carro y viga de apoyo Jacking cage without door, trolley, trolley platform and beam assembly			23.4	5.8	5.6	5400

T	H	Component	Height	T	H
1	15	TN 4	15	1	15
2	28	TN 4	28	2	28
3	67	TN 12	67	3	67
4	106	TR 12	106	4	106
5	132	TR 8M	132	5	132
6	144	TX-90/TXXR	144	6	144
7	154	T 3-90	154	7	154
8	163	T6-150A	163	8	163
9	173	T6-150	173	9	173
10	196	TL20/TX150	196	10	196
11	208	TS20-5,6A	208	11	208
12	227	TSR20-5,6	227	12	227

AN 90 133.21.000
 AND 90 133.21.800
 AN 150 161.21.000
 AND 150 161.21.050
 AL 20 153.21.800
 ALD 20 160.21.250
 AS 20 160.21.010
 ASD 20/24 160.21.080
 ASR 20 160.21.200
 ASRD 20/24 156.21.000

T: Torre / Tower
 H: Altura / Height

Transporte / Transport

H=126 + AN12

3x [Truck]

3x HIGH CUBE 40'

≤ 6xTN4

TREPADO / CLIMBING J5510

$h_{max} = 3 \times TR4 + 6 \times TN4$

h (ft)	118
D (ft)	28.2 - 32.8
P (lbf)	82955 77335
Rmax (lbf)	22030 56650

TR4: 800.32.300

H < 655 ft

5.1, 4.3, 2.9

D, R, P

Trepado interno / Internal climbing

- Viento fuera de servicio / Out of service wind
- Consultar / Consult
- En servicio / In service
- Fuera de servicio / Out of service



Ctra./Rd. Madrid - Irún Km. 415 - 20.213 IDIAZABAL [Gipuzkoa] ESPAÑA / SPAIN
 P.O. Box, 23 - 20.200 BEASAIN - E-mail: jaso@jaso.com
 Tel. +34 943 - 18 70 00 • Fax. +34 943 - 18 70 20
www.jaso.com

Fecha / Date: 04/06/2020

FEM 1005 - C25

DELEGACION / DEALER